

(19) 日本国特許庁 (J P)

(12) 公開特許公報 (A)

(11) 特許出願公開番号

特開平11-232840

(43) 公開日 平成11年(1999) 8月27日

(51) Int.Cl.⁶
G 1 1 B 27/034

識別記号

F I
G 1 1 B 27/02

K

審査請求 未請求 請求項の数 6 O L (全 23 頁)

(21) 出願番号 特願平10-32726
(22) 出願日 平成10年(1998) 2月16日

(71) 出願人 000002185
ソニー株式会社
東京都品川区北品川 6 丁目 7 番35号
(72) 発明者 松本 吉生
東京都品川区北品川 6 丁目 7 番35号 ソニ
ー株式会社内
(74) 代理人 弁理士 杉浦 正知

(54) 【発明の名称】 記憶装置

(57) 【要約】

【課題】 多数の音楽データを記憶するような記憶装置で、不要なデータの削除および復元を容易に行うことができるようにする。

【解決手段】 HDDのFATに対して、HDDに記録される音楽データファイルの夫々のアドレスと共に、記録並びに消去の日時、タイトル情報等が格納される。ファイルの夫々に対して消去レベルが設定される。レベル0は、再生可能なファイルである。レベル1は、ファイルが一時的に削除され再生不可とされ、ごみ箱に収納された状態とされる。ごみ箱から出すことで、レベルが0に戻され再生可能となる。レベル2は、削除対象ファイルであり、再生できない。レベルは、所定の条件に基づき自動的に変更される。例えばレベル0のファイルで再生頻度が低いものは、一定期間後にレベルが1とされる。また例えば、レベル1のファイルは、一定期間経過後に自動的にレベル2に変更され、削除対象とされる。

アドレス	記録日付	消去レベル	消去日付	タイトル
001	97. 1. 1	0		Amu-1
002	97. 2. 1	1	98. 2. 1	Amu-2
003	97. 4. 5	2	98. 1. 14	KM-1
004	97. 12. 1	1	98. 2. 5	KM-2
005	97. 5. 7	0		Keme-1
006	97. 12. 31	2	98. 3. 1	ZXX-1
⋮	⋮	⋮	⋮	⋮	

【特許請求の範囲】

【請求項1】 本体に内蔵され、複数のデータが記憶される記憶媒体と、

上記記憶媒体に記憶される上記複数のデータの各々をアイコン表示する表示手段と、

上記記憶媒体内のうち所定の記憶領域が割り当てられ、上記表示手段に表示される一時記憶手段と、

上記表示手段に上記アイコン表示される上記複数のデータのうちユーザにより選択されたデータを上記一時記憶手段に移動および記憶させる移動手段と、

上記複数のデータの各々のユーザの使用頻度に応じて上記一時記憶手段に所定のデータを移動および記憶させる自動移動手段とを備えることを特徴とする記憶装置。

【請求項2】 請求項1に記載の記憶装置において、上記記憶媒体に記憶される上記複数のデータの各々に対して、該複数のデータの各々の削除のレベルを設定するようにしたことを特徴とする記憶装置。

【請求項3】 本体に内蔵され、複数のデータが記憶される記憶媒体と、

上記記憶媒体に記憶される上記複数のデータの各々をアイコン表示する表示手段と、

上記記憶媒体内のうち所定の記憶領域が割り当てられ、上記表示手段に表示される一時記憶手段と、

上記表示手段に上記アイコン表示される上記複数のデータのうちユーザに選択された所定のデータを上記一時記憶手段に移動および記憶させる移動手段と、

上記移動手段により上記一時記憶手段に移動および記憶された上記所定のデータは自動的に圧縮されて上記一時記憶手段に記憶されるように制御する圧縮制御手段とを備えることを特徴とする記憶装置。

【請求項4】 請求項3に記載の記憶装置において、上記記憶媒体に記憶される上記複数のデータの各々に対して、該複数のデータの各々の削除のレベルを設定するようにしたことを特徴とする記憶装置。

【請求項5】 本体に内蔵され、複数のデータが記憶される記憶媒体と、

上記記憶媒体に記憶される上記複数のデータの各々をアイコン表示する表示手段と、

上記記憶媒体内のうち各々所定の記憶領域が割り当てられ、上記表示手段に表示される複数の一時記憶手段と、

上記表示手段に上記アイコン表示される上記複数のデータのうちユーザに選択された所定のデータを上記複数の一時記憶手段のうち所定の上記一時記憶手段に移動および記憶させる移動手段と、

上記複数の一時記憶手段に各々記憶された上記所定のデータを各々の一時記憶手段で決められた所定期間で各々の上記記憶領域から削除するように制御する削除制御手段とを備えることを特徴とする記憶装置。

【請求項6】 請求項5に記載の記憶装置において、上記記憶媒体に記憶される上記複数のデータの各々に対

して、該複数のデータの各々の削除のレベルを設定するようにしたことを特徴とする記憶装置。

【発明の詳細な説明】**【0001】**

【発明の属する技術分野】この発明は、ハードディスクなどのランダムアクセス可能な大容量の記憶媒体にオーディオデータを蓄積的に記憶するようにした記憶装置に関する。

【0002】

【従来の技術】現在、オーディオ信号をデジタル方式に変換して記憶媒体に記憶させることが一般的になっている。このときの記憶媒体としては、CD(Compact Disc)やMD(Mini Disc)といったディスク記憶媒体が主に用いられる。

【0003】ところで、多数のCD(Compact Disc)を収納し、CDの自動再生を行うようにされた、所謂CDチェンジャが既に実用化されている。このCDチェンジャでは、数10枚乃至数100枚のCDを一つの筐体に収納し、所定の操作により選択されたCDの再生を自動的に行う。CDの再生は、CD毎に行うこともできるし、複数枚のCDを選択して、CD単位、あるいは収録されている曲単位でランダム再生を行うようにもできる。このCDチェンジャは、主に固定的に用いられる。

【0004】しかしながら、上述のCDチェンジャにおいては、自動再生の際にも、CDの交換時間が発生してしまうため、連続再生を実現するのが困難であった。また、100枚や200枚といった多量のCDを収納するようなCDチェンジャは、筐体が大きく且つ重くなってしまい、持ち運びに非常に不便であるという不満が生じていた。

【0005】一方、携帯用のオーディオデータ再生装置としては、近年、MD(Mini Disc)を用いたものが一般的になりつつある。これは、音声信号をデジタル変換し、ATRAC(Adaptive Transform Acoustic Coding:商標)と称される圧縮技術によって圧縮して、光磁気を利用したMDに記録する。音声信号がデジタルデータとして記録されるため音質の劣化が少なく、記録媒体にディスクを用いているためランダム再生が可能であるというメリットがある。

【0006】この携帯用のMD再生装置においても、一度MDに記録を行うと、再生する際には、そのMDの範囲でしかランダム再生や一般的な再生を行えなかった。そのため、複数枚のMDでのランダム再生や曲指定再生などでは、いちいちディスクを入れ替える必要があった。したがって、利用者は、いつも複数枚のMDを持ち歩かなければならず、不便であった。

【0007】

【発明が解決しようとする課題】近年、数GByteという大容量で小型のハードディスクが比較的安価に入手できるようになっている。このハードディスクを利用す

ることによって、大量のオーディオデータを記憶させ、且つ、それらをランダムに連続再生させることが容易に実現できる。ところが、従来では、オーディオ用としてのハードディスクを、民生向けの再生機器などには用いていなかったという問題点があった。

【0008】ところで、ハードディスクでは、大量のオーディオデータを記憶させることができるため、記憶させてみたものの、不要であった、といったようなデータが多数生じる恐れがある。そのようなデータをその都度削除していたのでは、後に再びそのデータが必要になったときに、記憶し直さなければならない。

【0009】パーソナルコンピュータなどでは、削除したいファイルを所定の領域に退避させることで、そのファイルを仮想的に削除したとするような、所謂「ごみ箱」という機能が一般的に用いられている。「ごみ箱」にファイルを入れることで、そのファイルは、削除されたことにされる。一方、「ごみ箱」に入れられたファイルは、再び「ごみ箱」から出して使用可能な状態にされているため、依然としてハードディスクにおいて、元のファイルと同一サイズの領域を占有し続ける。したがって、「ごみ箱」に入れられたファイルは、折りを見て実際に削除してやらなければ、ハードディスクの容量を圧迫することになる。

【0010】なお、通常、この「ごみ箱」機能においては、予め「ごみ箱」に収納できる最大の容量を定めることができる。「ごみ箱」に入れられたファイルの合計容量がこの最大容量を越えるような場合には、その旨表示される。

【0011】これを、上述の、オーディオの民生向け製品に当てはめて考えてみる。すなわち、オーディオデータを記憶するようにしたハードディスクを、不特定多数の利用者が対象とされる民生向け製品に適用する場合である。この場合、「ディスク容量一杯です」といったようなメッセージだけでは、ユーザに対して不親切であり、また、ユーザに気付かれないおそれもある。そのため、例えば新たなオーディオデータを記憶させようとしても記憶できないといったような、クレームの対象となるような問題にもなり得るといった問題点があった。

【0012】したがって、この発明の目的は、不要なデータの削除および復元を容易に行うことができるような記憶装置を提供することにある。

【0013】

【課題を解決するための手段】この発明は、上述した課題を解決するために、本体に内蔵され、複数のデータが記憶される記憶媒体と、記憶媒体に記憶される複数のデータの各々をアイコン表示する表示手段と、記憶媒体内のうち所定の記憶領域が割り当てられ、表示手段に表示される一時記憶手段と、表示手段にアイコン表示される複数のデータのうちユーザにより選択されたデータを一時記憶手段に移動および記憶させる移動手段と、複数の

データの各々のユーザの使用頻度に応じて一時記憶手段に所定のデータを移動および記憶させる自動移動手段とを備えることを特徴とする記憶装置である。

【0014】また、この発明は、上述した課題を解決するために、本体に内蔵され、複数のデータが記憶される記憶媒体と、記憶媒体に記憶される複数のデータの各々をアイコン表示する表示手段と、記憶媒体内のうち所定の記憶領域が割り当てられ、表示手段に表示される一時記憶手段と、表示手段にアイコン表示される複数のデータのうちユーザに選択された所定のデータを一時記憶手段に移動および記憶させる移動手段と、移動手段により一時記憶手段に移動および記憶された所定のデータは自動的に圧縮されて一時記憶手段に記憶されるように制御する圧縮制御手段とを備えることを特徴とする記憶装置である。

【0015】また、この発明は、上述した課題を解決するために、本体に内蔵され、複数のデータが記憶される記憶媒体と、記憶媒体に記憶される複数のデータの各々をアイコン表示する表示手段と、記憶媒体内のうち各々所定の記憶領域が割り当てられ、表示手段に表示される複数の一時記憶手段と、表示手段にアイコン表示される複数のデータのうちユーザに選択された所定のデータを複数の一時記憶手段のうち所定の一時記憶手段に移動および記憶させる移動手段と、複数の一時記憶手段に各々記憶された所定のデータを各々の一時記憶手段で決められた所定期間で各々の記憶領域から削除するように制御する削除制御手段とを備えることを特徴とする記憶装置である。

【0016】上述したように、この発明は、記憶媒体に記憶されたデータが使用頻度に応じて、データが自動的に一時記憶手段に移動されるため、ユーザが記憶媒体の容量をあまり気にする必要がない。

【0017】また、この発明では、記憶媒体に記憶されたデータが一時記憶手段に移動される際に、圧縮処理されるため、記憶媒体を有効に利用することができる。

【0018】さらに、この発明では、一時記憶手段に記憶されたデータは、予め決められた期間を経過すると自動的に削除されるため、ユーザが記憶媒体の容量をあまり気にする必要がない。

【0019】

【発明の実施の形態】以下、この発明の実施の一形態について説明する。先ず、理解を容易とするために、この発明が適用できる装置ならびにシステムについて説明する。図1は、この発明が適用されたミュージックサーバおよびミュージックサーバを用いたシステムを概略的に示す。ミュージックサーバ50は、サーバ本体51と左右のスピーカユニット52L、52Rとからなる。サーバ本体51には、例えばLCD(Liquid Crystal Display)パネルからなる表示部53と、CDを挿入するためのCD挿入部54とが設けられる。

【0020】なお、図1では省略されているが、サーバ本体51の機能をユーザが操作するための操作部がサーバ本体51に対して設けられる。さらに、サーバ本体51の機能をリモートコマンドによって遠隔操作するための、例えば赤外線信号を受信する信号受信部を設けるようにしてもよい。また、サーバ本体51は、CPUを有し、予め例えばROMに格納される所定のプログラムで制御される。

【0021】ユーザは、CD55をCD挿入部54にセットし、操作部で所定の操作を行うことで、CD55を再生させ、再生された例えば音楽をスピーカユニット52L、52Rによって楽しむことができる。また、CD55がテキストデータを含むCDテキストである場合は、表示部53に所定のテキストデータを表示させるようにできる。

【0022】ミュージックサーバ50は、内部に例えばハードディスクによる大容量の記録媒体を有している。所定の操作に基づき、CD挿入部54にセットされたCD55の音楽データを、この記録媒体に記録することができる。この際、CD55の再生速度と同一の1倍速で記録する方法と、再生速度より高速に記録を行う高速記録とが選択できる。高速記録は、所定の手続きで以て課金処理を行うことによって選択ならびに実行が可能とされる。

【0023】ミュージックサーバ50において、音楽データは、所定の方法で圧縮符号化され圧縮音楽データとされて記録され、例えば6GByteの容量を持つハードディスクに対して、1000曲程度を格納できる。ハードディスクに格納された曲目のリストが例えば表示部53に表示され、ユーザは、この表示に基づき任意の曲を選択して再生させることができる。また、ハードディスクは、ランダムアクセスが可能であるため、多数格納された音楽データを任意の順序で連続再生させることが可能である。

【0024】圧縮符号化には様々な方法を用いることが可能であるが、この例では、ATRAC2(Adaptive Transform Acoustic Coding 2)と称される方法が用いられている。これは、MDに用いられる圧縮符号化方式である、ATRACを発展させたもので、聴覚の性質に基づくマスキング効果および最小可聴限の周波数依存性を利用し、変換符号化とエントロピー・コーディングとを併用して音声データの圧縮符号化を行う。比較的小規模なハードウェアで、高音質を維持しつつ、高速にエンコード/デコードを行うことができる。

【0025】このミュージックサーバ50は、例えば公衆電話回線である通信回線61を介して外部のシステム、例えばインターネットに接続されたサーバであるインターネットサーバ60に接続できる。ミュージックサーバ50から通信回線61を介してこのインターネットサーバ60に接続することで、インターネット上にある

様々な情報を得ることができる。インターネットサーバ60は、例えば市販の音楽CDのタイトル情報を格納したデータベースを有する。このデータベースに対して所定のキーを与えることで、CDに付随したデータ、例えばCDのタイトル情報を得ることができる。

【0026】また、インターネットサーバ60では、サービスに応じてミュージックサーバ50に対する課金処理も行う。上述した、CD55の高速記録は、インターネットサーバ60に対してミュージックサーバ50が通信を行うことによって課金処理がなされ、選択ならびに実行が可能とされる。

【0027】なお、ここでは、課金処理を、CDの付加情報を多数有するインターネットサーバ60で行うこととしたが、これはこの例に限定されない。例えば、インターネットに接続された別のサーバでこの課金処理を行うようにしてもよい。また、インターネットとは別の、例えば専用のネットワークで以て課金処理を行うようにすることも可能である。

【0028】携帯記録再生装置70は、ハードディスクあるいはフラッシュメモリ(フラッシュRAM)からなる記録媒体を有する。音楽の再生速度に追従できるのであれば、他の記録媒体を利用することもできる。この携帯記録再生装置70を接続線71で以てミュージックサーバ50と接続することによって、ミュージックサーバ50に記録されている音楽データを携帯記録再生装置70に転送し、記録媒体に記録することができる。このとき、ミュージックサーバ50側では、転送された音楽データは、記録媒体上には存在するが再生不可の状態にされる。携帯記録再生装置70で用いられる記録媒体は、例えば200MByte程度の容量とされ、数10曲分の音楽データの格納が可能とされる。

【0029】ここで、この発明において用いられる上述の転送方法、すなわち、音楽データを転送した場合、転送先の記録媒体に音楽データが記録されると共に、転送元の記録媒体においては、転送された音楽データが記録媒体上には存在するが再生不可の状態にされることを、「移動」と称する。音楽データをこのように移動することで、音楽データの無制限な複製を防ぐことができる。

【0030】なお、上述では、ミュージックサーバ50と携帯記録再生装置70とが接続線71で接続されとしたが、これはこの例に限定されない。例えば、ミュージックサーバ50および携帯記録再生装置70とに、互いに対応する装着部を設け、ミュージックサーバ50に対して携帯記録再生装置70を直接的に装着してデータのやり取りを行うようにできる。また、電氣的な接続だけでなく、例えば赤外線信号によりデータのやり取りを行うIrDA(Infrared Data Association)に対応したインターフェイスを双方に設け、赤外線信号により音楽データの転送を行うようにしてもよい。

【0031】さらに、ミュージックサーバ50に対して

所定のインターフェイスを設けることで、様々なメディアと情報交換を行うことができるようになる。例えば、PCカード80に対応したインターフェイスを設けることで、PCカード80で配信される音楽データをミュージックサーバ50に取り込んだり、パーソナルコンピュータとミュージックサーバ50との間でデータのやり取りを行うことが可能となる。光ケーブルなどによるシリアルなデジタルインタフェースを設けることによって、例えばMDレコーダ81のような、他のデジタル音楽データ記録再生装置との音楽データのやり取りを行うことが可能となる。この例では、MDレコーダ81にMD82が装着され、MD82から再生された音楽データがミュージックサーバ50に対して供給される。同様にして、IEEE1394などのインターフェイスを設け、例えばCATV(Cable Television)や衛星放送などのためのセットトップボックス83を接続するようにもできる。

【0032】なお、PCカードは、米国のPCMCIA(Personal Memory Card International Association)と日本のJEIDA(日本電子工業振興会)の共同制定による、パーソナルコンピュータ用のカード型周辺機器の規格である。また、IEEE1394は、米国電気電子技術者協会に採択されたインターフェイス規格である。

【0033】ミュージックサーバ50は、内蔵アプリケーションとして、WWW(World Wide Web)ブラウザを持つようにできる。通信回線61を介してインターネットサーバ60と接続することによって、インターネット上にある、例えばHTML(Hypertext Markup Language)によって記述された様々なコンテンツを検索し、表示部53上に表示させることができる。

【0034】このような構成でいて、ユーザは、例えばミュージックサーバ50に格納されている音楽データを再生してスピーカユニット52L, 52Rで聴くことができると共に、CD55をCD挿入部54にセットして、CD55を再生することができる。

【0035】また、ミュージックサーバ50とインターネットサーバ60とで通信を行うことによって、CD挿入部54にセットされたCD55のタイトル情報などを、通信回線61を介して自動的に得ることができる。得られた情報は、ミュージックサーバ50内に保存されると共に、必要に応じて表示部53に表示される。

【0036】より具体的には、ミュージックサーバ50からインターネットサーバ60に対して、ユーザIDなどのユーザ情報が送られる。インターネットサーバ60側では、受け取ったユーザ情報に基づき、照合処理や課金処理が行われる。また、ミュージックサーバ50からインターネットサーバ60に対して、メディア情報が送られる。インターネットサーバ60では、受け取ったメディア情報に基づき、例えば曲のタイトル、演奏者名、作曲者や作詞者名、歌詞、ジャケットイメージといっ

た、音楽データに対する付加情報の検索が行われる。そして、インターネットサーバ60では、ユーザから要求された所定の情報をミュージックサーバ50に返信する。

【0037】例えば、メディア情報として、CD55のTOC(Table Of Contents)情報をインターネットサーバ60に対して送る。インターネットサーバ60には、このTOC情報をキーとして上述の音楽データに対する付加情報が検索可能なデータベースが構築されている。インターネット上の他のWWWサーバを検索することで付加情報を得るようにしてもよい。インターネットサーバ60によって、受け取ったTOC情報に基づき、音楽データの付加情報が検索される。これは、例えば、TOCに含まれる、CD55に収録されている楽曲それぞれの時間情報に基づき検索することが可能である。

【0038】検索されて得られた付加情報がインターネットサーバ60からミュージックサーバ50に対して送られる。ミュージックサーバ50では、受け取った付加情報が表示部53に表示される。なお、付加情報をHTMLファイルに埋め込んで送ることで、ミュージックサーバ50において、内蔵されるWWWブラウザで付加情報の表示を行うことができる。

【0039】なお、付加情報にインターネット上の他のURL(Uniform Resource Locator)が記述されていれば、このミュージックサーバ50においてそのURLで示される、インターネット上のホームページなどにアクセスするようにはできる。

【0040】さらに、インターネットサーバ60と通信を行うことによって、CD挿入部54にセットされたCD55の音楽データを、ミュージックサーバ50の記録媒体に、CD55の規定の再生速度よりも高速で、例えばCD55の1枚分の音楽データを2分程度で記録することができる。インターネットサーバ60と通信を行わないときには、規定の再生速度と等速の1倍速での記録となる。

【0041】さらにまた、携帯記録再生装置70と接続線71で接続することで、ミュージックサーバ50に格納されている音楽データを携帯再生装置71に転送して移動することができる。移動された音楽データは、接続線71による接続がなされていない状態でも、携帯記録再生装置70で再生することができ、例えばヘッドホン72で聴くことができる。転送され移動された音楽データは、ミュージックサーバ50では、再生不可の状態とされる。

【0042】図2は、ミュージックサーバ50の構成の一例を示す。先ず、このミュージックサーバ50において、通常のパーソナルコンピュータの構成と同様に、互いにバスで結合されたRAM5, ROM6, フラッシュRAM7, およびCPU8とが設けられる。CPU8がバス40に接続される。CPU8により、ミュージック

サーバ50の全体の動作が制御される。

【0043】ROM6には、このミュージックサーバ50の動作を制御するためのプログラムが予め記憶される。ミュージックサーバ50において、このプログラムに基づき、後述する入力手段1の操作に対応した動作がなされる。RAM5、フラッシュRAM7には、プログラムを実行する上でのデータ領域、タスク領域が一時的に確保される。または、ROM6にはプログラムローダが記憶されており、そのプログラムローダにより、フラッシュRAM7にプログラム自体がロードされることも可能である。

【0044】入力手段1は、例えば、プッシュ式および回動式のキーからなる。入力手段1は、これに限らず、ジョグダイヤルと呼ばれる回動プッシュ式のキー、LCD上のタッチパネルなどでもかまわない。勿論、押下することで反応するスイッチ機構を用いることもできる。この入力手段1の操作に応じた信号がバス40を介してCPU8に供給される。CPU8において、この信号に基づきミュージックサーバ50の動作を制御するための制御信号が生成される。ミュージックサーバ50は、この制御信号に応じて動作される。

【0045】バス40に対して、赤外線インタフェース(IrDA I/F)ドライバ3および/またはUSB(Universal Serial Bus)ドライバ4が接続される。これらのドライバに対してキーボード2が通信あるいは接続可能なようにされている。キーボード2を用いることによって、例えば記録される音楽データに対応する曲名、アーティスト名等の入力が容易にされる。また、赤外線インタフェースドライバ3あるいはUSBドライバ4を介してデータ転送を行うように構成してもよい。なお、これら赤外線インタフェース3およびUSBドライバ4は、省略することが可能である。

【0046】CD-ROMドライブ9がバス40に接続され、CD-ROMドライブ9に対して上述のCD55がセットされる。このCD-ROMドライブ9では、セットされたCD55から規定の再生速度で音楽データが読み出される。また、このCD-ROMドライブ9では、規定の再生速度よりも高速な、例えば規定の再生速度の1.6倍や3.2倍といった速度で、CD55の音楽データを読み出すことができる。

【0047】なお、CD-ROMドライブ9は、この例に限らず、音楽データが記憶されている他のメディア、例えば光磁気ディスクやDVD(Digital Versatile Disc)に対応するようによい。また、メモ리카ードに対応したドライブを用いることもできる。さらに、CD-ROMドライブ9から読み出されるデータは、音楽データに限られない。画像データやテキストデータ、プログラムデータなどを読み出すようにもできる。

【0048】バス40に対して、ハードディスクドライブHDD10が接続される。HDD10には、CD-R

OMドライブ9から読み出された音楽データが記録される。HDD10に音楽データが記録される前処理として、CD-ROMドライブ9で読み出された音楽データは、バス40ならびにオーディオ用のDRAM11を介して、圧縮エンコーダ12に供給される。

【0049】圧縮エンコーダ12では、例えば、上述したATRAC2によって音楽データの圧縮符号化がなされる。なお、圧縮エンコーダ12による音楽データの圧縮の速度は、CPU8の制御に基づき、低速および高速の2つの速度が用意される。低速圧縮は、CD-ROMドライブ9での1倍速の再生速度に対応する。圧縮の速度は、例えばCD-ROMドライブ9による再生速度に応じて切り替えられる。圧縮エンコーダ12において、例えば、圧縮速度に応じたエンコードアルゴリズムが駆動される。

【0050】なお、圧縮エンコーダ12における圧縮速度の変更は、この方法に限定されない。例えば、圧縮エンコーダ12のクロック周波数を切り替えることによってもよい。また、それぞれ別のハードウェアを用意するようによい。さらに、高速圧縮が可能な圧縮エンコーダ12において、処理を間引きして行い低速圧縮とすることも可能である。

【0051】圧縮エンコーダ12で圧縮符号化された圧縮音楽データは、DRAM11を介してHDD10に記録され蓄積される。

【0052】ここで、圧縮エンコーダ12により圧縮符号化された圧縮音楽データがHDD10に蓄積されるように構成されているが、CD-ROMドライブ9から読み出される音楽データを直接的にHDD10に記録ならびに蓄積するようによい。

【0053】また、この例では、端子13に接続されたマイクロホンからアンプ14を介して入力される音声信号や、ライン入力端15から入力される音声信号がA/Dコンバータ16を介して圧縮エンコーダ12に供給される。これらの音声信号を圧縮符号化してHDD10に対して記録することができる。さらに、光デジタル信号が光デジタル入力端17からIEC958(International Electrotechnical Commission 958)エンコーダ18を介して圧縮エンコーダ12に供給される。光デジタル信号として供給された音声信号を圧縮符号化してHDD10に記録することが可能である。勿論、これらの信号入力手段を全て有している必要はない。

【0054】なお、上述では、圧縮エンコーダ12は、ATRAC2をエンコードアルゴリズムとして用いているとしたが、これはこの例に限定されない。すなわち、圧縮エンコーダ12では、情報圧縮されるエンコードアルゴリズムであれば、他のものを用いることも可能である。例えば、ATRAC(商標)、MPEG(moving picture coding experts group)、PASC(precision adaptive sub-bandcoding)、Tw i n VQ(商標)、

RealAudio (商標)、LiquidAudio (商標)といったエンコードアルゴリズムを用いるようにしてもよい。

【0055】バス40に対してモデム20が接続される。モデム20には、例えば公衆電話回線やCATV、あるいはワイヤレス通信といった外部ネットワーク19が接続される。このミュージックサーバ50は、モデム20によって外部ネットワーク19を介しての通信が可能とされる。

【0056】外部ネットワーク19を介して、ミュージックサーバ50が例えばインターネットに接続され、ミュージックサーバ50と、遠隔地のインターネットサーバ60との間で通信が行われる。ミュージックサーバ50からインターネットサーバ60に対して、リクエスト信号やCD-ROMドライブ9にセットされるCD55に関連する情報であるメディア情報、ミュージックサーバ50のそれぞれに予め与えられたユーザIDならびにユーザ情報、また、ユーザに対する課金情報などの各種情報が送出される。

【0057】これらの情報がインターネットサーバ60に受け取られ、受け取ったユーザIDなどのユーザ情報に基づき、照合処理や課金処理が行われると共に、受け取ったメディア情報に基づき、音楽データの付加情報が検索され、ミュージックサーバ50に返される。

【0058】ここでは、音楽データの付加情報を返信する例を示したが、ユーザの要求に基づき、音楽データが外部ネットワーク19から直接的に供給されるようにすることも可能である。すなわち、ユーザは、ミュージックサーバ50を用いてインターネットサーバ60から音楽データのダウンロードのようにできる。また、メディア情報に対応して音楽データが返信されるようにできる。これによれば、例えば、所定のCD55のボーナストラックが配信により取得されるようにできる。

【0059】圧縮エンコード12により圧縮符号化されてHDD10に記録され蓄積された圧縮音楽データは、再生のために読み出されると、バス40を介して圧縮デコード21に供給される。圧縮音楽データは、圧縮デコード21で圧縮符号化を解かれ、D/Aコンバータ22およびアンプ23を介して端子24に導出される。そして、端子24からスピーカユニット52L、52Rに対して供給され、音楽が再生される。なお、図2では省略されているが、D/Aコンバータ22からアンプ23を介して端子24に到る経路は、ステレオ出力に対応して2系統設けられる。同様に、端子24も、ステレオに対応して2つ存在する。

【0060】なお、圧縮デコード21では、圧縮エンコード12におけるエンコードアルゴリズムに対応したデコードアルゴリズムが用いられる。また、この圧縮デコード21および上述の圧縮エンコード12は、ハードウェアを持たずに、CPU8によるソフトウェア処理であ

ってもよい。

【0061】表示部53を構成するLCD26がLCDドライバ25を介してバス40に接続される。CPU8からバス40を介してLCDドライバ25に対して描画制御信号が供給される。この信号に基づきLCDドライバ25によってLCD26が駆動され、所定の表示がなされる。

【0062】LCD26には、例えば、ミュージックサーバ50の操作メニューが表示される。また、LCD26には、HDD10に記録され蓄積された圧縮音楽データの、例えばタイトルリストが表示される。さらに、LCD26には、例えば選択され再生される圧縮音楽データに対応するフォルダやジャケットイメージが表示される。

【0063】このLCD26の表示に基づき、入力手段1としてのポインティングデバイスや、キーボード2を操作することで、指示された音楽データが再生制御される。また、選択された音楽データの消去や、選択された音楽データの外部の機器への複製や移動の制御も、LCD26の表示に基づき行うことが可能である。例えば、入力手段1がLCD26上に設けられたタッチパネルである場合、LCD26の表示に従いタッチパネルを触れることで、ミュージックサーバ50の操作を行うことができる。このように、LCD26をインタフェースとして、HDD10に記録され蓄積された音楽データがユーザにより管理ならびに制御される。

【0064】この実施の第1の形態では、ミュージックサーバ50と外部の一般的な情報機器とのインタフェースとして、IEEE1394とPCカードに対応している。バス40に対して、IEEE1394ドライバ29を介してIEEE1394インタフェース28が接続される。同様に、バス40に対して、PCカードドライバ30を介してPCカードスロット31が接続される。

【0065】IEEE1394インタフェース28によって、ミュージックサーバ50と例えばパーソナルコンピュータとの間で、データのやり取りを行うことができる。また、IEEE1394インタフェース28によって、衛星放送用のIRD(Integrated Receiver/Decoder)や、MD、DVD(Digital Versatile Disc:商標)、デジタルビデオなどから音楽データを取り込むようにできる。さらに、PCカードスロット31にPCカードを装着することで、外部記憶装置やその他のメディアドライブ、あるいは、モデム、ターミナルアダプタ、キャプチャボードなどの様々な周辺機器の拡張が容易である。

【0066】インタフェース34は、このミュージックサーバ50と、対応する他の記録再生装置との間で音楽データなどのやり取りを行うためのインタフェースである。他の記録再生装置には、例えば上述の図1に示

される、携帯記録再生装置70が適用される。これに限らず、他の記録再生装置は、別のミュージックサーバ50であってもよい。

【0067】バス40に対して、インターフェイスドライバ33を介してインターフェイス34が接続される。対応する他の記録再生装置には、インターフェイス34と対になるインターフェイス35が設けられている。インターフェイス34および35とを所定の接続線71で電気的に接続することで、例えば、HDD10に記録され蓄積された音楽データを、ミュージックサーバ50から他の記録再生装置に転送することができる。

【0068】図3は、CD-ROMドライブ9で読み出された音楽データがHDD10に記録されるまでの信号フローを、概略的に示す。CD-ROMドライブ9から読み出された音楽データは、バス40を介して、一旦バッファメモリとしてのDRAM11に記憶される。そして、DRAM11から音楽データが所定のタイミングで読み出され、バス40を介して圧縮エンコーダ12に供給される。圧縮エンコーダ12は、上述のステップS13あるいはステップS14で、所定の圧縮速度とされている。音楽データは、圧縮エンコーダ12で圧縮符号化され、再びバッファメモリとしてのDRAM11に一旦格納される。そして、DRAM11から所定のタイミングで読み出された圧縮音楽データがバス40を介してHDD10に供給され、記録される。

【0069】図4は、HDD10から読み出された圧縮音楽データが再生処理されて端子24に導出されるまでの信号フローを、概略的に示す。HDD10から読み出された圧縮音楽データは、バス40を介して、バッファメモリとしてのDRAM11に一旦記憶される。そして、DRAM11から圧縮音楽データが所定のタイミングで読み出され、バス40を介して圧縮デコーダ21に供給される。圧縮音楽データは、圧縮デコーダ21で圧縮符号化を解かれ、音楽データとされてD/Aコンバータ22に供給される。そして、音楽データは、D/Aコンバータ22でアナログ音声信号に変換され、アンプ23で増幅され端子24に再生出力として導出される。端子24にスピーカが接続されていれば、スピーカで再生された音楽を楽しむことができる。

【0070】図5は、この他の記録再生装置として用いられる、携帯記録再生装置70の構成の一例を示す。この携帯記録再生装置70は、概ね、上述の図2に示したミュージックサーバ50と同等の構成を有する。また、この携帯記録再生装置70は、通常は、ミュージックサーバ50側のインターフェイス34と携帯記録再生装置70側のインターフェイス35とが切り離され、単体として携帯されて用いられる。

【0071】先ず、この携帯記録再生装置70において、通常のパーソナルコンピュータの構成と同様に、互いにバスで結合されたRAM103、ROM104、お

よびCPU105とが設けられる。勿論、上述のミュージックサーバ50の構成と同様に、フラッシュRAMを設けるようにしてもよい。CPU105がバス130に接続される。CPU105により、携帯記録再生装置70の全体の動作が制御される。

【0072】ROM104には、この携帯記録再生装置70の動作を制御するためのプログラムが予め記憶される。携帯記録再生装置70において、このプログラムに基づき、後述する入力手段102の操作に対応した動作がなされる。RAM103には、プログラムを実行する上でのデータ領域、タスク領域が一時的に確保される。

【0073】入力手段102は、例えば、プッシュ式および回動式のキーからなる。入力手段102は、これに限らず、ジョグダイヤルと呼ばれる回動プッシュ式のキー、LCD上のタッチパネルなどでもかまわない。勿論、押下することで反応するスイッチ機構を用いることもできる。この入力手段102の操作に応じた信号がバス130を介してCPU105に供給される。CPU105において、この信号に基づき携帯記録再生装置70の動作を制御するための制御信号が生成される。携帯記録再生装置70は、この制御信号に応じて動作される。

【0074】ミュージックサーバ50において、HDD10から読み出され、この携帯記録再生装置70に対する転送を指示された音楽データは、インターフェイス34、インターフェイス35、およびインターフェイス34とインターフェイス35とを接続する接続線を介して、この携帯記録再生装置70に転送され供給される。また、ミュージックサーバ50と携帯記録再生装置70とに、互に対応する装着部が設けられている場合は、インターフェイス34とインターフェイス35とが直接的に接続され、音楽データの転送が行われる。さらに、IrDAによるインターフェイスが設けられている場合は、赤外線信号で音楽データの転送が行われる。

【0075】転送され供給された音楽データは、インターフェイスドライバ101からバス130を介して、この携帯記録再生装置70の音楽データ記録媒体であるHDD106に記録される。

【0076】なお、この携帯記録再生装置70では、音楽データ記録媒体は、HDD106に限らず、例えばフラッシュRAMを用いることもできる。また、音楽データの再生速度に追従できるものであれば、例えば光磁気ディスクといった、他の記録媒体メディアを利用することもできる。音楽データ記録媒体としては、例えば200MByte程度の容量のものを用いることによって、数10曲が記録可能である。

【0077】ところで、この例では、転送されHDD106に記録される音楽データは、既にミュージックサーバ50において圧縮符号化されが圧縮音楽データである。この携帯記録再生装置70では、この例に限らず、圧縮符号化されていない音楽データを供給され、HDD

106に記録することもできる。例えば、ミュージックサーバ50のCD-ROMドライブ9にセットされたCD55から再生され読み出された音楽データを、インターフェイスドライバ101を介して、直接的にこの携帯記録再生装置70に供給する。但し、この場合には、記録可能な音楽データの数が大幅に制限されることはいうまでもない。

【0078】HDD106に音楽データが記録される前処理として、供給された音楽データは、バス130に接続されるオーディオ用のDRAM107に対して一時的に記憶される。そして、その音楽データがバス130を介して圧縮エンコーダ108に供給される。圧縮エンコーダ108は、ミュージックサーバ50における圧縮エンコーダ12と同等のエンコードアルゴリズム（この例ではATRAC2）によって音楽データの圧縮符号化を行う。圧縮符号化された圧縮音楽データは、DRAM107に供給され、再び一時的に記憶される。最終的に、このDRAM107に記憶された圧縮音楽データが読み出され、HDD106に記録される。

【0079】なお、上述したように、ミュージックサーバ50においてHDD10に蓄積されている圧縮音楽データが移動を指示されてこの携帯記録再生装置70に転送されたときには、HDD10におけるその圧縮音楽データは、HDD10上に存在するが再生不可の状態とされる。また、移動された圧縮音楽データは、再び移動元の記録媒体に戻されることで、移動元において再生可能とされる。このとき、移動先の記録媒体からは、その圧縮音楽データが削除される。

【0080】また、この例では、端子109に接続されたマイクロホンからアンプ110を介して入力される音声信号や、ライン入力端111から入力される音声信号がA/Dコンバータ112を介して圧縮エンコーダ108に供給される。これらの音声信号を圧縮符号化してHDD106に対して記録することができる。さらに、光デジタル信号が光デジタル入力端113からIEC958エンコーダ114を介して圧縮エンコーダ108に供給される。光デジタル信号として供給された音声信号を圧縮符号化してHDD106に記録することが可能である。勿論、これらの信号入力手段を全て有している必要はないし、再生専用の携帯再生装置であれば、これらの信号入力手段を全て省略することも可能である。

【0081】HDD106から圧縮音楽データが再生のために読み出され、バス130を介して圧縮デコーダ115に供給される。圧縮デコーダ115で圧縮符号化を解かれた音楽データは、D/Aコンバータ116およびアンプ117を介して端子118に導出される。端子118には、例えばヘッドホン72接続される。ユーザは、このヘッドホンを装着することによって、再生された音楽を聴くことができる。なお、図5では省略されて

いるが、D/Aコンバータ116からアンプ117を介して端子118に到る経路は、ステレオ出力に対応して2系統設けられる。同様に、端子118も、ステレオに対応して2つ存在する。

【0082】LCD120がLCDドライバ119を介してバス130に接続される。CPU105からバス130を介してLCDドライバ119に対して描画制御信号が供給され、LCD120が駆動されて所定の表示がなされる。LCD120には、携帯記録再生装置70の操作メニューやHDD106に記録された音楽データのタイトルリストなどが表示される。LCD120に対して、例えば選択され再生される音楽データに対応するフォルダやジャケットイメージを表示させるようにしてもよい。

【0083】このLCD120の表示に基づき、入力手段102としてのポインティングデバイスを操作することで、指示された圧縮音楽データが再生制御される。また、選択された圧縮音楽データの消去や複製ならびに移動の制御も、LCD120の表示に基づき行うことが可能である。例えば、LCD120の表示に従い、入力手段102としてのタッチパネルを触れることで、携帯記録再生装置70の操作を行うことができる。このように、LCD120をインタフェースとして、HDD106に記録された圧縮音楽データがユーザにより管理ならびに制御される。

【0084】なお、図5では省略されているが、この携帯記録再生装置70は、バッテリー電源で駆動される。そのため、一般的な乾電池による電源部が設けられると共に、充電部が設けられる。充電部は、ミュージックサーバ50と携帯記録再生装置70とが接続線あるいは装着部によって直接的に接続される場合、音楽データの転送と共に、ミュージックサーバ50から電力を供給され充電が行われる。勿論、外部の充電電源によって充電することもできる。なお、電源は、乾電池による電源および充電電源の何方か一方だけを有するようにしてもよい。

【0085】図6は、上述の携帯記録再生装置70の他の例を示す。なお、この図6において、上述の図5と共通する部位に対しては同一の番号を付し、詳細な説明を省略する。図6に示される携帯記録再生装置70'は、上述の図5の構成に対して、HDD（あるいはフラッシュメモリ）106'とバス130との間にスイッチ回路200が挿入される。スイッチ回路200の一方の選択端200aがバス130と接続され、他方の選択端200bがインターフェイス35と接続される。スイッチ回路200によって、HDD106'がバス130と分離される。

【0086】ミュージックサーバ50からの圧縮音楽データ転送の際は、スイッチ回路200において選択端200bが選択される。インターフェイス34および35

を介して、HDD106'とミュージックサーバ50のバス40とが直接的に接続される。HDD106'は、恰もミュージックサーバ50の記録媒体であるかのように見える。ミュージックサーバ50のCPU8によって、HDD106'の直接的な制御が可能とされる。ミュージックサーバ50および携帯記録再生装置70との間での、圧縮音楽データの移動や複写などを容易に行える。

【0087】次に、上述の構成で以てなされる、この実施の一形態における動作について説明する。先ず、ミュージックサーバ50単独で実行される機能について説明する。図7は、CD-ROMドライブ9にセットされたCD55の音楽データを、ミュージックサーバ50のHDD10に記録する際の処理の一例のフローチャートである。

【0088】最初のステップS10では、ユーザによる、CD55の音楽データのHDD10への記録要求が待たれる。そして、例えばユーザによって入力手段1を用いて記録要求が出されると、処理はステップS11へ移行する。ステップS11では、要求された記録が高速記録か1倍速での記録かが判断される。例えば、上述のステップS10で記録要求が出される際に、ユーザによって、記録の方法、すなわち、記録を高速で行うか1倍速で行うかが共に指定される。

【0089】若し、ステップS11で、高速で記録を行うことが指定された場合、処理はステップS12に移行し、課金システムが起動される。課金システムによる処理は、後述する。課金処理が行われ、高速記録が許可されると、処理はステップS13に移行し、圧縮エンコーダ12において高速圧縮処理が起動される。そして、処理はステップS15へ移行する。

【0090】一方、ステップS11で1倍速で記録を行うことが指定された場合、処理はステップS14へ移行し、圧縮エンコーダ12で、低速圧縮処理が起動される。そして、処理はステップS15へ移行する。

【0091】ステップS15では、CPU8の制御に基づき、所定の速度で以てCD-ROMドライブ9が駆動され、セットされたCD55に記録された音楽データが読み出される。読み出された音楽データは、圧縮エンコーダ12で圧縮符号化され、HDD10に対して転送され記録される。

【0092】ステップS16で、HDD10への圧縮音楽データの転送が終了したとされたら、次のステップS17でCD-ROMドライブ9からHDD10への転送が禁止とされ、さらに次のステップS18で圧縮エンコーダ12が停止される。

【0093】図8は、上述の図7のフローチャートのステップS12における課金処理の一例を示すフローチャートである。課金処理は、ミュージックサーバ50とインターネットサーバ60との間で通信が行われることに

よってなされる。図8Aは、ミュージックサーバ50での処理を示し、図8Bは、インターネットサーバ60での処理を示す。

【0094】課金処理が開始されると、先ず、図8Aの最初のステップS20で、ミュージックサーバ50とインターネットサーバ60との間で、所定のプロトコルで以て通信が開始される。ステップS21で、接続が確立され通信可能なことが確認されると、処理はステップS22に移行する。

【0095】ステップS22では、CD-ROMドライブ9にセットされHDD10に転送し記録するCD55のTOC情報がミュージックサーバ50からインターネットサーバ60に対して送出される。それと共に、高速記録を行う旨を示す高速記録情報がミュージックサーバ50からインターネットサーバ60に対して送出される。

【0096】一方、図8Bにおいて、インターネットサーバ60では、ミュージックサーバ50からの高速記録情報ならびにTOC情報が待たれる(ステップS30)。これらの情報が受信されたら、ステップS31で、TOC情報の検索が行われる。TOC情報を検索することによりCD55が特定される。

【0097】そして、次のステップS32で課金処理がなされる。課金は、例えば、予め登録されたユーザのクレジットカード番号に基づき、口座から引き落とされることで行うことができる。課金方法は、これに限らず、例えば、ミュージックサーバ50にプリペイドカードを読み取る機能を設けておき、設定された課金額がミュージックサーバ50に対して送出され、ユーザがプリペイドカードによって課金額を支払うという方法も考えられる。また、TOC情報に基づき、CD55の内容によって課金額を変えたり、HDD10への記録を禁止することもできる。

【0098】ステップS33で、課金情報がミュージックサーバ50に対して送出される。そして、図8Aにおいて、ミュージックサーバ50側で課金情報の確認がなされる(ステップS23)。また、インターネットサーバ60側でも、ミュージックサーバ50で課金情報が受信されたかどうかを確認される(ステップS34)。

【0099】図8Aに戻り、ステップS23で課金情報が確認されると、処理はステップS24に移行し、受信された課金情報などが表示部53に表示される。そして、ステップS25で、CD55の音楽データがCD-ROMドライブ9で高速で読み出され、圧縮エンコーダ12で高速圧縮がなされ、HDD10に対して記録される。このステップS25は、上述の図7におけるステップS15に対応する。

【0100】ところで、この実施の一形態では、ミュージックサーバ50と携帯記録再生装置70との間で、連携動作が可能とされる。例えば、ミュージックサーバ

0から携帯記録再生装置70に対して音楽データを移動する際には、これらの間での連携動作がなされる。図9は、この移動の一例のフローチャートを示す。

【0101】先ず、最初のステップS40で、ミュージックサーバ50と携帯記録再生装置70とが、インターフェイス34および35で接続されているかどうかが判断される。接続の検知は、例えばインターフェイス34および35との間で所定の信号のやり取りを行うこととされる。また、これに限らず、ミュージックサーバ50および携帯記録再生装置70とを接続する部分に、スイッチ機構を設け、機械的な手段で接続の検知を行うこともできる。

【0102】接続が確認されると、次のステップS41で、HDD10に記録され蓄積されている音楽データの、携帯記録再生装置70への移動が要求されているかどうか判断される。例えば、表示部53に対してHDD10に蓄積されている圧縮音楽データがリスト表示され、ユーザによって、入力手段1としての所定のポインティングデバイスにより、このリスト表示から所定の圧縮音楽データが選択される。さらに、選択された圧縮音楽データに対して、携帯記録再生装置70への移動が指示される。

【0103】移動の指示の方法は、様々に考えられる。例えば、表示部53に移動を指示するボタンが表示され、このボタンを所定の方法で指定することで行うことができる。また例えば、圧縮音楽データを示すアイコンが表示され、このアイコンを、移動先の携帯記録再生装置70を示すアイコン上へと移動する、所謂ドラッグ&ドロップによって行うことも可能である。勿論、操作部に設けられたスイッチ機構の操作により移動の指示を行ってもよい。

【0104】ステップS41で圧縮音楽データの移動要求があるとされたら、ステップS42で、移動が指定された圧縮音楽データのファイルサイズが調べられる。そして、次のステップS43で、携帯記録再生装置70のHDD106の空き容量が調べられる。そして、このHDD106の空き容量と、ステップS42で調べられた移動が指定された圧縮音楽データのファイルサイズとが比較される。この比較結果に基づき、移動が指定された圧縮音楽データがこのHDD106に記録可能であるかどうか判断される。若し、記録可能であるとされれば、処理はステップS45に移行し、圧縮音楽データの転送が開始される。

【0105】一方、ステップS43で、携帯記録再生装置70のHDD106に空き容量が不足していると判断されれば、処理はステップS44に移行する。ステップS44では、移動が指定された圧縮音楽データのHDD106への記録が可能のように、HDD106に既に記録されている圧縮音楽データが削除される。そして、処理はステップS45に移行する。

【0106】この圧縮音楽データの削除は、HDD106に既に記録されている圧縮音楽データの、所定のパラメータに基づき自動的になされる。例えば、携帯記録再生装置70において、HDD106に記録されている圧縮音楽データ毎に再生回数をカウントしておき、再生回数の少ないものから削除することが考えられる。また、HDD106に記録された日付の古い順に削除するようにもできる。

【0107】さらに、自動的に削除する際に、ユーザにとって重要な圧縮音楽データが削除されてしまうこともあり得る。これを防止するために、ミュージックサーバ50の表示部53や携帯記録再生装置70のLCD120に警告表示を行い、ユーザの確認を得てから削除するようにもできる。さらにまた、ミュージックサーバ50の表示部53や携帯記録再生装置70のLCD120に対して、HDD106に既に記録されている圧縮音楽データのリストを表示させ、削除する圧縮音楽データをユーザ自身が選択するという方法もとれる。

【0108】上述のステップS43およびステップS44の処理により、移動が指定された圧縮音楽データの、HDD106への記録が可能なる状態にされると、ステップS45で、ミュージックサーバ50から携帯記録再生装置70への圧縮音楽データの転送が開始される。すなわち、HDD10から読み出された圧縮音楽データは、バス40ならびにインターフェイス34を介して携帯記録再生装置70に供給される。携帯記録再生装置70において、この供給された圧縮音楽データがインターフェイス35にHDD106に記録される。

【0109】転送された圧縮音楽データは、ミュージックサーバ50側のHDD10にも転送前と同様に存在している。この実施の一形態では、HDD10に存在する、該当する圧縮音楽データの再生が禁止とされる(ステップS46)。例えば、圧縮音楽データに対して再生禁止を示す再生禁止フラグが立てられる。これにより、該当の圧縮音楽データがミュージックサーバ50から携帯記録再生装置70へと、仮想的に移動されることになる。したがって、各圧縮音楽データは、常に一つしか存在しないように管理され、不正なデータの複製が防止される。

【0110】そして、次のステップS47では、次の圧縮音楽データの移動要求があるかどうか判断される。若し、さらに圧縮音楽データの移動を行いたい場合には、処理はステップS42に戻される。これ以上のデータの移動要求が無い場合には、一連の移動の処理が終了される。

【0111】なお、上述では、図9のフローチャートのステップS42～ステップS46で1つの圧縮音楽データを移動するように説明されているが、これはこの例に限定されず、複数の圧縮音楽データをまとめて移動するようにもできる。

【0112】また、上述では、ステップS46の処理で、移動元であるミュージックサーバ50のHDD10において、移動された圧縮音楽データは、再生禁止とされるだけで存在はしているように説明したが、これは例に限定されず、削除するようにしてもよい。

【0113】ところで、上述では、圧縮音楽データをミュージックサーバ50から携帯記録再生装置70へ移動する例について説明したが、逆方向への移動、すなわち、携帯記録再生装置70のHDD106に記録されている圧縮音楽データを、ミュージックサーバ50のHDD10へと移動させることも、図9のフローチャートと同様の処理に従って実行が可能である。

【0114】このとき、ミュージックサーバ50から携帯記録再生装置70へ移動した圧縮音楽データを、再び携帯記録再生装置70からミュージックサーバ50へ移動することによって、ミュージックサーバ50において、該当する圧縮音楽データの再生禁止フラグが解除される。すなわち、該当の圧縮音楽データは、再びミュージックサーバ50において再生することができるようになる。

【0115】図10は、表示部53における音楽データファイル表示画面の一例を示す。音楽データは、HD10上に音楽データファイルとして存在する。各音楽データファイルは、アイコン200、200、200、・・・として表される。アイコン200、200、・・・に用いられる画像は、例えば、インターネットサーバ60から音楽データの付加情報として得られたジャケット画像を縮小したものが用いられる。勿論、予め用意された所定の画像を用いるようにしてもよい。また、直接的に音楽データファイルを表示せず、複数の音楽データファイルを含むフォルダを表示し、このフォルダを指定することで、フォルダに含まれる音楽データファイルのアイコン200、200、・・・を表示するようにしてもよい。

【0116】ユーザによって、例えば入力手段1によってアイコン200、200、・・・の何れかが指定され実行されると、その音楽データファイルが再生されると共に、音楽データに付加された付加情報が表示部53に表示される。また、音楽データファイル毎に、そのファイルが再生された回数を計数するようにできる。計数結果は、例えばHDD10の所定領域に格納される。

【0117】ところで、上述したように、HDD10に対してCD55の音楽データの記録を次々と行うと、当然、HDD10の容量が満杯になったり、また、記録はしたがほとんど再生することが無かったという音楽データが発生したりする。このような場合、不要な音楽データファイルを削除する必要がある。一方、音楽データファイルを完全に削除してしまうと、そのファイルを再び再生したくなったような場合、またCD55からの記録を行わなくてはならない。

【0118】そこで、この発明では、上述の図10に示される、音楽データファイル表示画面に対して、不要ファイルの一時的な収納場所を示すごみ箱アイコン201が設けられる。音楽データファイルがこの収納場所（以下、「ごみ箱」と称する）に入れられると、そのファイルは、仮の削除扱いとされ、音楽データファイル表示画面から隠されると共に、所定の処理を行わない限り、再び再生できないようにされる。例えば、所定の操作により、ごみ箱内のファイルを指定してそのファイルをごみ箱から出すことによって、再度、そのファイルは、再生可能な状態とされる。

【0119】例えば、HDD10に記録されている音楽データファイルのそれぞれに対して、ファイルの削除の可否を示すフラグが設けられる。このフラグは、削除の可否を段階的に示すようにしてもよい。音楽データファイル表示画面において、音楽データファイルを表すアイコン200、200、・・・を、ポインティングデバイスとしての入力手段1によって指定して、ごみ箱アイコン201の上に移動する、ドラッグ&ドロップを行うことで、ファイル削除の可否を示すフラグが例えば「一時的削除」を示す値とされ、該当ファイルがごみ箱に収納される。このとき、該当ファイルの属性として、そのファイルが収納された日時ならびにそのファイルのサイズが記録される。

【0120】なお、アイコン200、200、・・・をごみ箱に入れる方法は、この方法に限られない。例えば4方向キーでごみ箱に収納させるファイルを示すアイコンを指定して、別のキーで決定するようにしてもよい。

【0121】図11は、ごみ箱の内容を確認する画面の一例を示す。例えば、ごみ箱アイコン201を入力手段1によって指定することで、ごみ箱内容一覧202が表示される。ごみ箱内容一覧202には、ごみ箱に収納された音楽データファイルの名前と共に、そのファイルがごみ箱に収納された日付やファイルサイズなどが表示される。また、このごみ箱内容一覧202において、所定のファイルを指定することによって、そのファイルを実際にHDD10上から削除することができる。なお、ごみ箱として所定の容量を予め定めておくようにすると、ごみ箱が無闇に大きくなることなく好ましい。

【0122】以上の、不要ファイルをごみ箱に収納する方法は、一般的なパーソナルコンピュータなどでも実施されている。しかしながら、この一般的な方法では、例えばごみ箱の容量が満杯になってもその旨表示されるだけなので、新規の音楽データファイルの記録をうまく行えないといった問題が生じるおそれがある。そこで、この発明では、この一般的な方法に加え、さらに、ごみ箱に収納された音楽データファイルを、所定の規則に従い自動的に削除する。

【0123】次に、上述の構成で以てなされる音楽データの削除の方法について説明する。音楽データは、HD

D10ではファイルとして扱われるが、この発明では、このファイルのそれぞれに所定の条件で以て消去レベルを設定し、HDD10からのファイルの削除を、この消去レベルに基づき自動的にを行うことが可能なようにしている。すなわち、この消去レベルは、上述のファイルの削除の可否を示すフラグに対応する。

【0124】消去レベルは、例えば、HDD10に適用可能なファイルシステムにおける、ファイルの格納情報が記述されたテーブルである、FAT(File Allocation Table) に対して、この消去レベル情報が記される。勿論、各音楽データファイルと消去レベル情報とが対応付けられたテーブルをファイルとして持つようにしてもよい。

【0125】図12は、この、ファイルの格納情報が記述されたテーブルのデータ構造の一例を示す。このテーブルには、HDD10に記録されている全ての音楽データファイルに関する情報が記される。このテーブルは、各音楽データファイルの状態に応じて随時、書き替えられる。アドレスの項目には、HDD10において、対応する音楽データファイルが格納されているアドレスが記述される。記録日付の項目には、該当する音楽データファイルがHDD10に記録された日付が記述される。

【0126】消去レベルの項目には、この例では、該当する音楽データファイルの消去レベルが数値で記述される。消去レベル「0」は、そのデータが再生可能であることを示す。すなわち、消去レベル「0」のファイルは、ごみ箱に入れられていない状態でHDD10上に存在する。消去レベル「1」のファイルは、そのデータが一時的に削除されていることを示す。すなわち、消去レベル「1」のファイルは、ごみ箱に入れられた状態である。一方、消去レベル「2」のファイルは、完全に削除された状態である。HDD10上には、例えば該当するファイルの痕跡が残っているに過ぎず、そのファイルは、再生できない。

【0127】消去日付の項目には、該当するファイルがごみ箱に入れられるか、または削除され、ミュージックサーバ50上から消去された日時が記述される。タイトルの項目は、該当する音楽データファイルに付けられたタイトルが記述される。

【0128】この音楽データファイルの削除については、幾つかの方法が考えられる。このミュージックサーバ50においては、音楽データファイルをどのように削除するかについては、予め用意された幾つかの方法の中から、ユーザにより選択ならびに設定が可能とされる。

【0129】例えば、ごみ箱に収納されたファイルのうち、収納された日時から計数して所定期間を経過したものを削除するようにできる。ごみ箱に収納された日時から3ヵ月や6ヵ月といった所定期間が経過した音楽データファイルを自動的に削除するようにできる。このとき、所定期間で削除せず、HDD10あるいはごみ箱と

して割り当てられた容量が満杯になったら、ごみ箱に収納されたファイルのうち収納日時が古いものから順に削除するようにもできる。

【0130】図13は、これらの方法のうち、所定期間でファイルを削除する際の処理の一例を示すフローチャートである。まず、最初のステップS50では、この所定期間での自動削除を行うモードがこのミュージックサーバ50において設定されているかどうか判断される。設定されているとされれば、処理はステップS51に移行する。

【0131】期間を計数する場合、一日のうちの所定の時刻を経過したことで日付が更新され、計数された日数に対して一日が加えられる。ステップS51では、例えばCPU8により図示されないタイマが参照され、現在の時刻が、日数を計数するための指定の時刻になっているかどうか判断される。例えば、午前00:00時が日付を更新する時刻に設定されていれば、この午前00:00時を過ぎたことで指定時刻になったかどうか判断される。指定時刻になっていれば、処理はステップS52に移行する。

【0132】ステップS52では、上述の図12に一例が示されるテーブルが参照され、消去レベルが「1」であるファイルが検索される。そして、次のステップS53で、検索された消去レベル「1」のファイルのうち、ごみ箱に入れられてから、すなわち、消去レベルが「1」にされてから所定期間(例えば3ヵ月)が経過したファイルがさらに検索される。そして、検索されたファイルの消去レベルが「2」に変更される。

【0133】次のステップS54では、消去レベルが「2」にされた音楽データファイルをユーザに対して通知するために、該当するファイルの一覧が例えば表示部53に表示される。消去レベルを「1」から「2」へと変更されたファイルが存在することのみ通知するようにしてもよい。この表示に基づき、例えばユーザの確認の下で該当ファイルの削除が行われる。勿論、該当ファイルを自動的に削除するようにしてもよい。

【0134】図14は、上述した、容量が満杯になったら古いものから順に削除する処理の一例のフローチャートを示す。この処理は、HDD10に対して音楽データを記録する際に行われる。最初のステップS60で、HDD10に記録を行うかどうか判断され、記録を行うとされれば、ステップS61以下の処理がなされる。

【0135】ステップS61では、記録を行う音楽データのサイズCが調査される。例えば、CD-ROMドライブ9にセットされたCD55からHDD10に対して記録を行う場合には、CD55のTOC情報に記述されるデータ毎の時間情報からデータのサイズを知ることができる。同様に、ステップS62で、HDD10の空き容量Rが求められる。

【0136】なお、空き容量Rは、ごみ箱に割り当てら

れるの容量が固定であれば、ごみ箱に割り当てられた容量をHDD10全体の容量から差し引いた容量に基づき求められる。また、ごみ箱のサイズがダイナミックに割り当てられるものとするれば、ごみ箱に収納されている音楽データファイルも考慮に入れられ求められる。

【0137】次のステップS63では、上述のステップS61およびステップS62で求められた、音楽データサイズCとHDD10の空き容量Rとに基づき $(R-C)$ が求められる。若し、 $(R-C) \geq 0$ であるとされれば、CD55からの記録が行えたとされ、処理はステップS71に移行する。そして、ステップS71で、CD-ROMドライブ9から、セットされたCD55の音楽データが読み出され、読み出された音楽データが新規音楽データファイルとしてHDD10に記録される。

【0138】一方、ステップS63で、 $(R-C) < 0$ であるとされれば、このままではHDD10への記録が行えないため、次のステップS64以降で、古いファイルの削除が行われる。

【0139】先ず、ステップS64では、この処理を行うモードが設定されているかどうか判断される。若し、モードの設定がなされていないとされれば、処理はステップS65に移行し、音楽データのHDD10への記録が実行できないとされ、その旨、例えば表示部53に表示されユーザに通知される。

【0140】一方、ステップS64でモードが設定されているとされれば、処理はステップS66に移行する。ステップS66では、消去レベルが「1」である音楽データファイルが検索される。そして、次のステップS67で、新規に記録する音楽データがHDD10に記録可能になるまで、日付の古い順に、消去レベル「1」のファイルが検索される。

【0141】このステップS67では、(1) 消去レベル「1」のファイルの選択、(2) 選択されたファイルのサイズ調査、(3) 選択されたファイルサイズの累積加算、この3つの処理が繰り返行われる。そして、ファイルサイズの累積加算結果をSとすると、例えば $(R+S-C) \geq 0$ となった時点で、新規の記録が可能とされ、処理はステップS68に移行する。

【0142】ステップS68では、ステップS67で選択された音楽データファイルに関して、削除が可能かどうか判断される。若し、なんらかの理由で削除ができなかった場合、処理はステップS69に移行し、削除ならびに新規記録が行えないことが表示部53に表示され、ユーザに通知される。

【0143】削除が可能であるとされれば、次のステップS70で、選択され指定された音楽データファイルの削除が行われる。そして、ファイルが削除されて空き容量に余裕ができたHDD10に対して、新規に音楽データの記録が行われる(ステップS71)。

【0144】なお、消去フラグの立て方は、上述の方法

に限られない。例えば、ミュージックサーバ50において、HDD10に蓄積されている音楽データファイルの再生頻度を計数して、この再生頻度の多寡に基づき消去フラグを変更することができる。この再生頻度による消去フラグの変更は、HDD10への記録が行われてから、一定期間を経過したものについて適用すると良い。HDD10に音楽データが記録されたら、再生された回数を計数して、一定期間が経過したら計数値を正規化する。この正規化された再生頻度に基づき消去レベルが変更される。

【0145】消去レベルが例えば「0」から「1」へと変更されることにより、その音楽データファイルは、ごみ箱へと入れられることになる。ごみ箱へ入れられた音楽データファイルは、例えば上述の図13あるいは図14で説明したフローチャートに従い、例えば一定期間経過後にHDD10から削除される。

【0146】また、種別の異なる複数のごみ箱を用意することもできる。例えば、第1のごみ箱は、ファイルが自動消去されるまでの期間を、第1のごみ箱に入れられてから3ヶ月とし、第2のごみ箱は6ヶ月でファイルが削除されるものとする。ユーザが音楽データファイルをごみ箱に入れるときに、これら第1および第2のごみ箱を選択できるようにする。第1および第2のごみ箱では、例えば消去レベルが異ならされる。

【0147】図15は、ごみ箱を2つ用意した場合の消去レベルについて示す。このように、再生頻度が高い音楽データファイルに対しては、消去レベル「1」が設定される。消去レベル「1」のファイルは、例えば第1のごみ箱に収納される。一方、再生頻度が比較的低いファイルに対しては、消去レベル「2」が設定される。消去レベル「2」のファイルは、例えば第2のごみ箱に収納される。完全に削除されるファイルは、消去レベルが「3」とされる。勿論、これはこの例に限定されず、消去レベルをさらに多段階とすることも可能である。

【0148】さらに、これら複数のごみ箱に対して、自動的に音楽データファイルを振り分けて収納するようにもできる。例えば、音楽データの再生頻度の計数を行い、高い頻度で再生されていたファイルは、消去レベルを「1」として自動消去されるまでの期間を長くし、再生頻度が低いファイルは、消去レベルを「2」として自動消去されるまでの期間を短く設定する。

【0149】図16は、この、再生頻度に応じて、ファイルを第1および第2のごみ箱に自動的に振り分けて収納する処理の一例を示すフローチャートである。先ず、最初のステップS80で、HDD10に記録されている全音楽データファイルについて検索が行われ、HDD10に記録されてから所定期間を経過したファイルがあるかどうか調査される。若し、該当するファイルがあれば、ステップS81で、そのファイルの再生頻度が求められ分析される。

【0150】ステップS81での分析結果に基づき、ステップS82で、再生頻度による音楽データファイルの振り分けが行われる。再生頻度には、予め所定のしきい値が設定される。例えば、ごみ箱が第1および第2と2つ設けられる場合には、対応して第1、第2、および第3のしきい値が設けられる。ステップS82では、この再生頻度としきい値との大小関係で振り分けが行われる。

【0151】例えば、再生頻度が第1のしきい値よりも低く、且つ第2のしきい値よりも高ければ、処理はステップS83に移行し、消去レベルが「1」とされる。そして、そのファイルがごみ箱1へ自動的に収納される。一方、再生頻度が第2のしきい値よりも低く、且つ第3のしきい値よりも高ければ、処理はステップS84に移行し、消去レベルが「2」とされる。そして、そのファイルがごみ箱2へ自動的に収納される。

【0152】なお、図16では省略されているが、再生頻度が第1のしきい値より高ければ消去レベルが「0」とされ、そのファイルのごみ箱1または2への収納ならびに削除は行われぬ。また、再生頻度が第3のしきい値よりも低ければ、そのファイルは、所定の手続きに従い削除される。

【0153】ここでは、再生頻度に応じてごみ箱を複数設けたが、これはこの例に限定されない。例えば、ごみ箱は1つだけとして、再生頻度に応じて自動消去されるまでの期間を適応的に設定するようにしてもよい。

【0154】さらに、複数のごみ箱を設ける場合でも、再生頻度でごみ箱を選ぶだけでなく、例えばジャンル別や演奏者別といった、その音楽データの内容による選択や、例えば自分のCDからの記録か、他者から借りたCDからの記録かといったような、その音楽データファイルの入手元別で選択するようにしてもよい。

【0155】ところで、例えばラジオや衛星放送などによる、即時性が要求されると共に、長時間連続して供給される音楽データを記録できるようにするためには、HDD10に常に一定の容量を確保しておく必要がある。上述したように、HDD10上にごみ箱の領域が割り当てられる。そのため、HDD10の、通常の音楽データファイルを記録する容量がごみ箱の容量に圧迫されることになる。知らず知らずのうちに、ごみ箱にファイルが溜まっていると、このような記録を行うことが難しくなるおそれがある。

【0156】そのため、HDD10には、常に一定容量以上の空き領域を確保しておくことが好ましい。例えば、ごみ箱において、削除する音楽データファイルが発生した場合には、余分にファイルの削除を行う。ファイルに対する消去レベルを、さらに細かく設定することで実現できる。

【0157】これとは逆に、ごみ箱に対して、一定以上の容量を常に確保するようにしてもよい。上述のよう

な、即時性が要求される記録の際に、HDD10に記録可能な空き領域を確保するために、適当なファイルをこのごみ箱に一時的に収納させる。記録が終了したら、例えば長時間にわたって記録された音楽データの編集を行い、データサイズを削減する。その後、ごみ箱に一時的に収納されたファイルがごみ箱から戻される。

【0158】また、ごみ箱に音楽データファイルを収納する際に、ファイルをさらに圧縮することも考えられる。図17は、このときの処理の一例を示すフローチャートである。まず、最初のステップS90で、HDD10に記録されている全音楽データファイルについて検索が行われ、HDD10に記録されてから所定期間を経過したファイルがあるかどうか調査される。

【0159】ステップS90で、該当するファイルが検索されたら、ステップS91で、検索され指定されたファイルが圧縮される。この例では、HDD10に記録されているファイルは、既にATRA C2で圧縮符号化されている。このステップS91では、例えば、このファイルにさらにATRA C2により圧縮符号化を行う。すなわち、HDD10からそのファイルが読み出され、バス40を介して圧縮エンコーダ12に供給される。

【0160】また、音楽データのサンプリング周波数の低下、データレートの低下、あるいは量子化ビット数の低下などを行うことにより、データ量を減らすようにしてもよい。これらは、専用の処理回路を設けて行ってもよいし、CPU8によりソフトウェア的に処理を行うこともできる。

【0161】圧縮されたファイルは、ステップS92でHDD10のごみ箱として割り当てられた領域に記録される。そして、ステップS93で、例えばFATが書き替えられ、そのファイルの消去レベルが「1」とされる。

【0162】なお、この処理により圧縮されHDD10に記録されたファイルの、元となるファイルは、例えばHDD10上から削除される。勿論、これに限らず、例えば一定期間中は、そのファイルをHDD10上に残しておくようにもできる。

【0163】

【発明の効果】以上説明したように、この発明によれば、ハードディスクに記録されている音楽データファイルのうち、不要とされるものを自動的に検索し削除することができるため、操作が容易であり、民生用の製品として用いて好適であるという効果がある。

【0164】また、この発明によれば、不要となったファイルを一時的に削除するモードを有しているため、削除した音楽データファイルを再度記録するという手間が減少するという効果がある。

【0165】さらに、この発明によれば、不要なファイルが自動的に検索され一時的ならびに完全に消去されるため、ハードディスクを有効に利用することができる効

果がある。

【図面の簡単な説明】

【図1】この発明によるミュージックサーバおよびミュージックサーバを用いたシステムを概略的に示す略線図である。

【図2】ミュージックサーバの構成の一例を示すブロック図である。

【図3】CD-ROMドライブで読み出された音楽データがHDDに記録されるまでの信号フローを概略的に示す図である。

【図4】HDDから読み出された圧縮音楽データが再生処理されて端子に導出されるまでの信号フローを概略的に示す図である。

【図5】携帯記録再生装置の構成の一例を示すブロック図である。

【図6】携帯記録再生装置の他の例を示すブロック図である。

【図7】ミュージックサーバにおける、CDの音楽データをHDDに記録する際の処理の一例のフローチャートである。

【図8】CDの音楽データをHDDに高速記録する際の課金処理の一例を示すフローチャートである。

【図9】この発明による音楽データの移動の処理の一例のフローチャートである。

【図10】表示部における音楽データファイル表示画面の一例を示す略線図である。

【図11】ごみ箱の内容を確認する画面の一例を示す略線図である。

【図12】ファイルの格納情報が記述されたテーブルのデータ構造の一例を示す略線図である。

【図13】所定期間でファイルを削除する際の処理の一例を示すフローチャートである。

例を示すフローチャートである。

【図14】容量が満杯になったら古いものから順に削除する処理の一例のフローチャートである。

【図15】ごみ箱を2つ用意した場合の消去レベルについて示す略線図である。

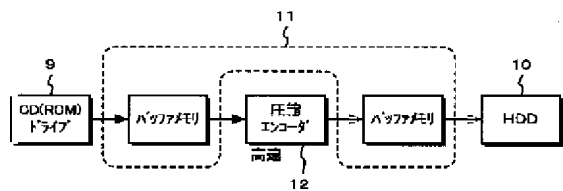
【図16】再生頻度に応じて、ファイルを第1および第2のごみ箱に自動的に振り分けて収納する処理の一例を示すフローチャートである。

【図17】ごみ箱に音楽データファイルを収納する際に、ファイルをさらに圧縮する処理の一例を示すフローチャートである。

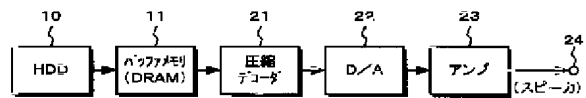
【符号の説明】

1・・・ミュージックサーバの入力手段、8・・・ミュージックサーバのCPU、9・・・CD-ROMドライブ、10・・・ミュージックサーバのハードディスクドライブ、11・・・ミュージックサーバのバッファメモリとしてのDRAM、12・・・ミュージックサーバの圧縮エンコーダ、19・・・通信回線、20・・・モデム、21・・・ミュージックサーバの圧縮デコーダ、26・・・ミュージックサーバのLCD、34、35・・・インターフェイス、40・・・バス、50・・・ミュージックサーバ、55・・・CD、60・・・インターネットサーバ、70・・・携帯記録再生装置、106・・・携帯記録再生装置のハードディスクドライブあるいはフラッシュRAM、107・・・携帯記録再生装置のバッファメモリとしてのDRAM、108・・・携帯記録再生装置の圧縮エンコーダ、115・・・携帯記録再生装置の圧縮デコーダ、120・・・携帯記録再生装置のLCD、130・・・携帯記録再生装置のバス、200・・・スイッチ回路

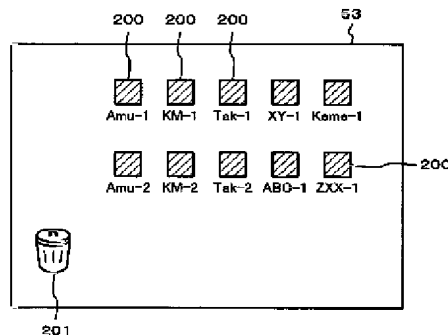
【図3】



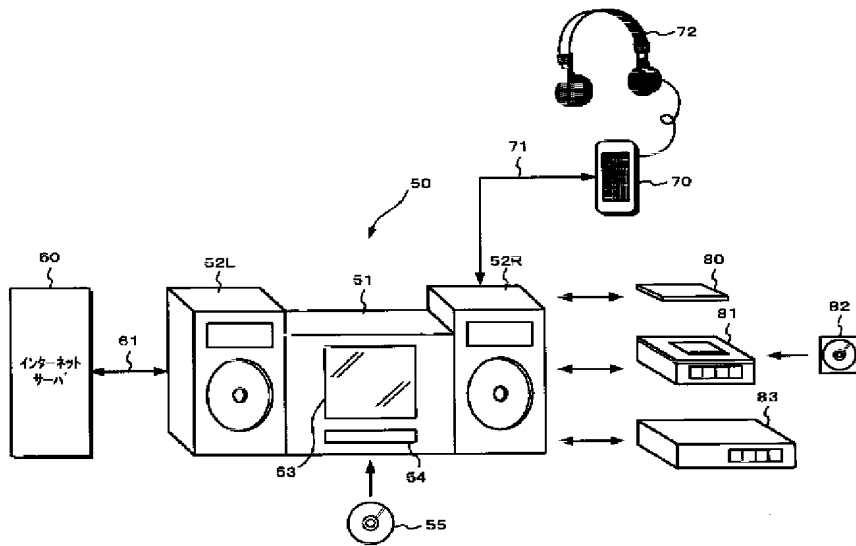
【図4】



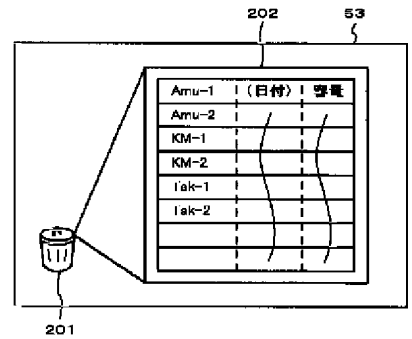
【図10】



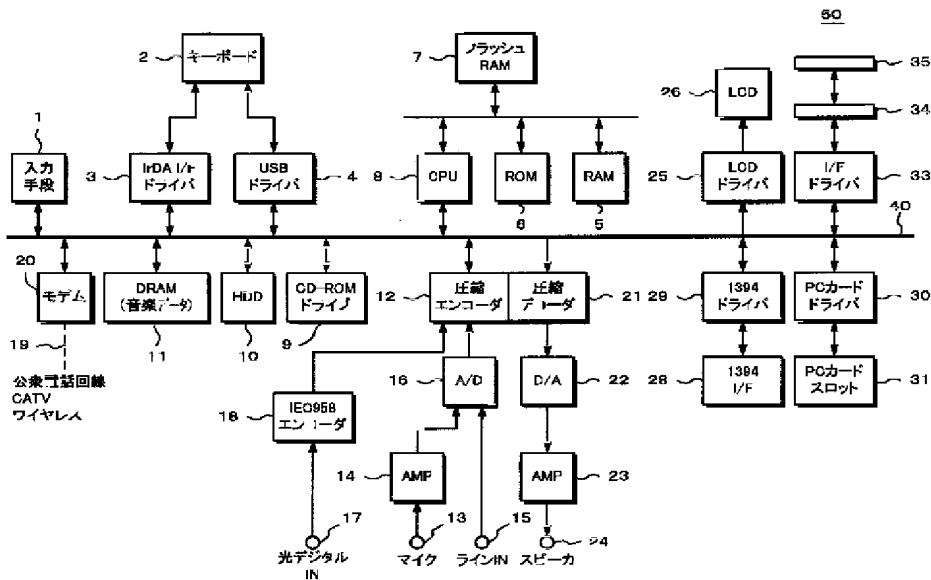
【図1】



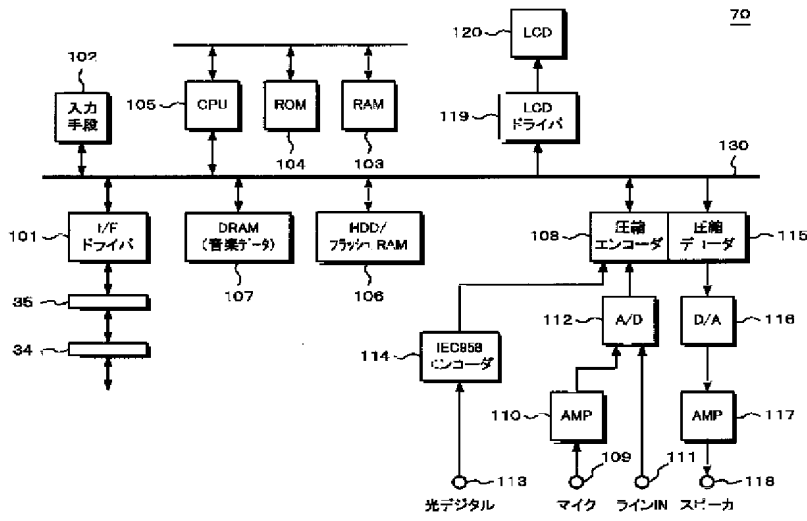
【図11】



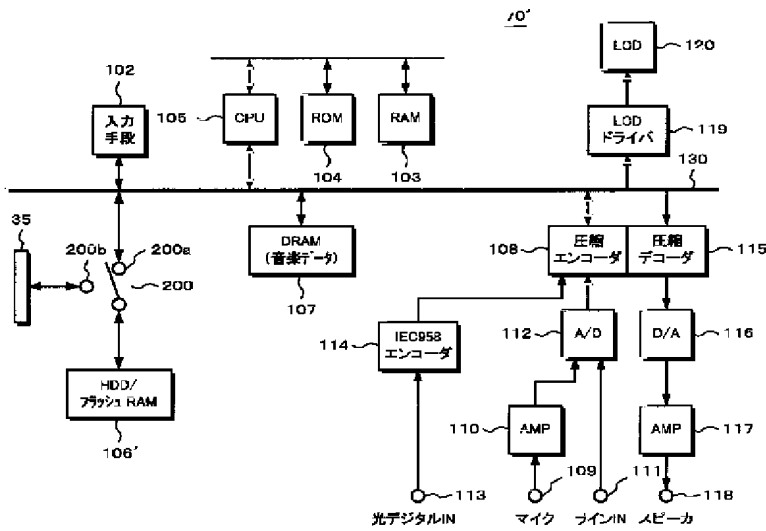
【図2】



【図5】



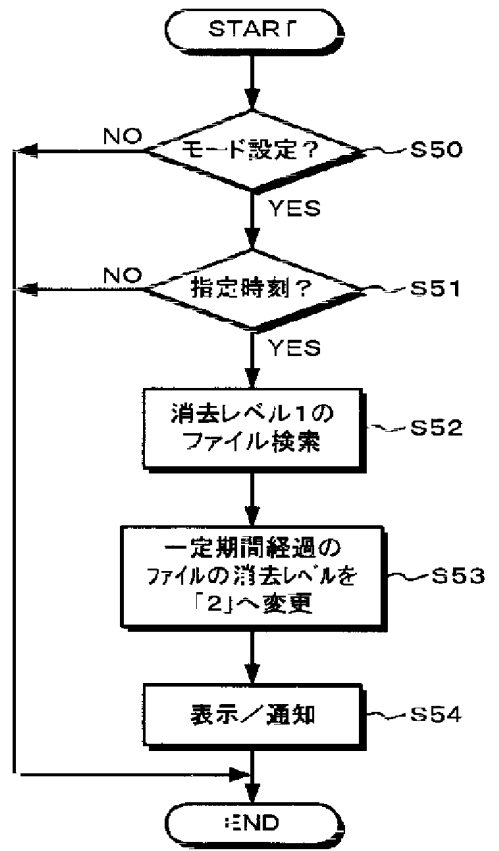
【図6】



【図12】

アドレス	記録日付	消去レベル	消去日付	タイトル
001	97.1.1	0		Amu-1
002	97.2.1	1	98.2.1	Amu-2
003	97.4.5	2	98.1.14	KM-1
004	97.12.1	1	98.2.5	KM-2
005	97.5.7	0		Kobe-1
006	97.12.31	2	98.3.1	ZXX-1
⋮	⋮	⋮	⋮	⋮	⋮

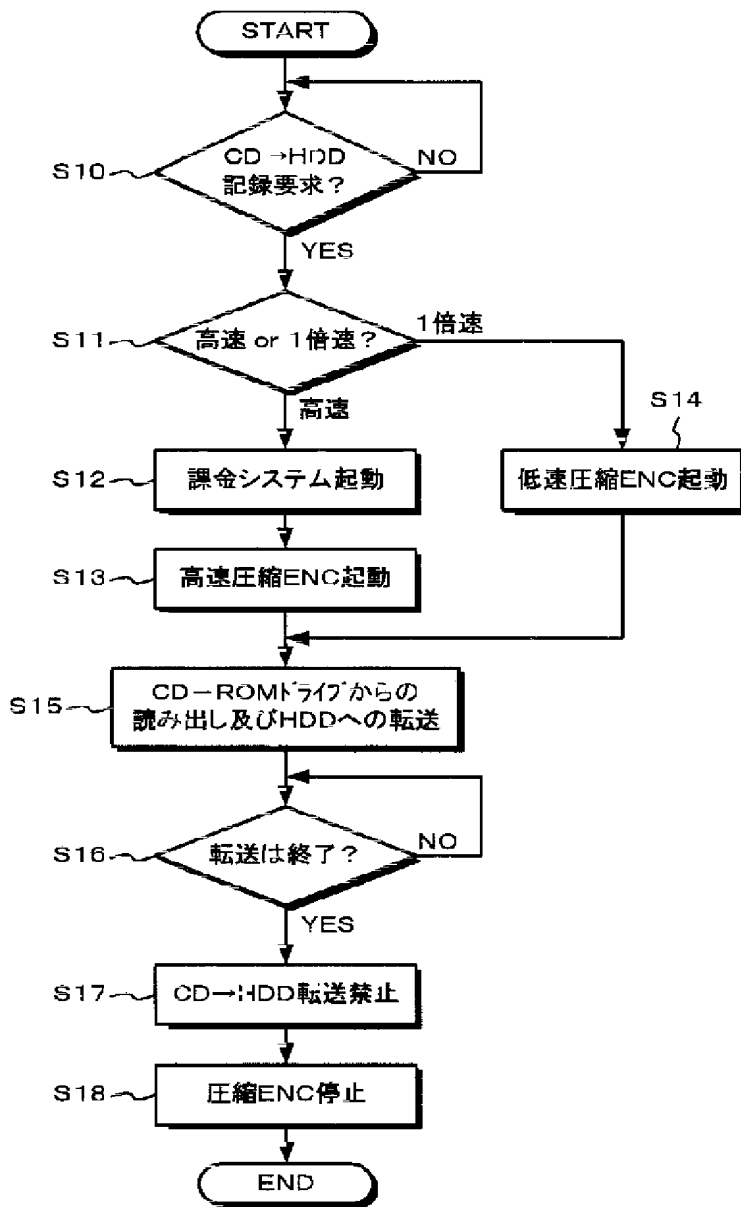
【図13】



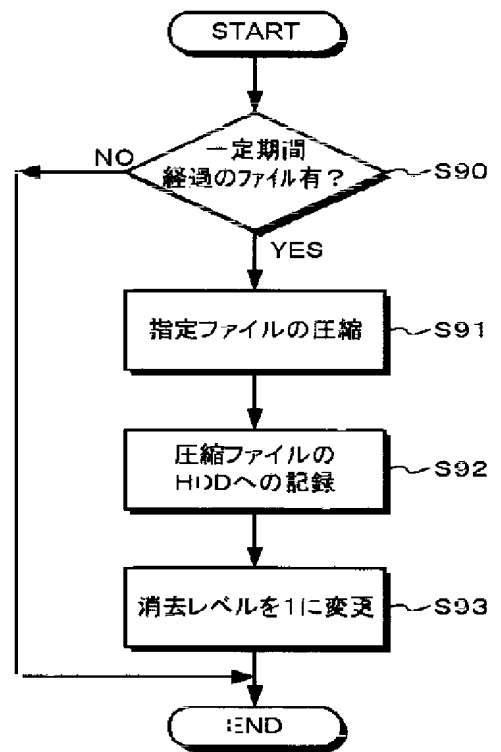
【図15】

消去レベル		
再生可	0	
高頻度 一時消去	1	ゴミ箱1
低頻度 一時消去	2	ゴミ箱2
完全消去	3	

【図7】

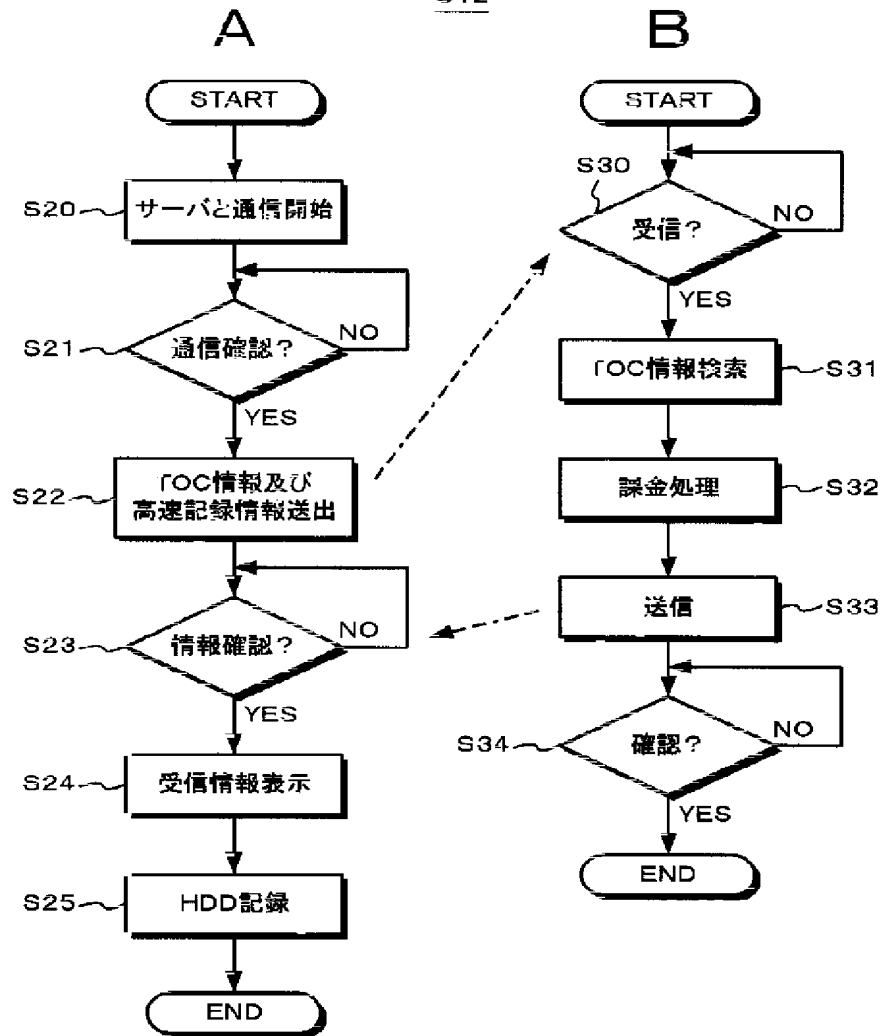


【図17】

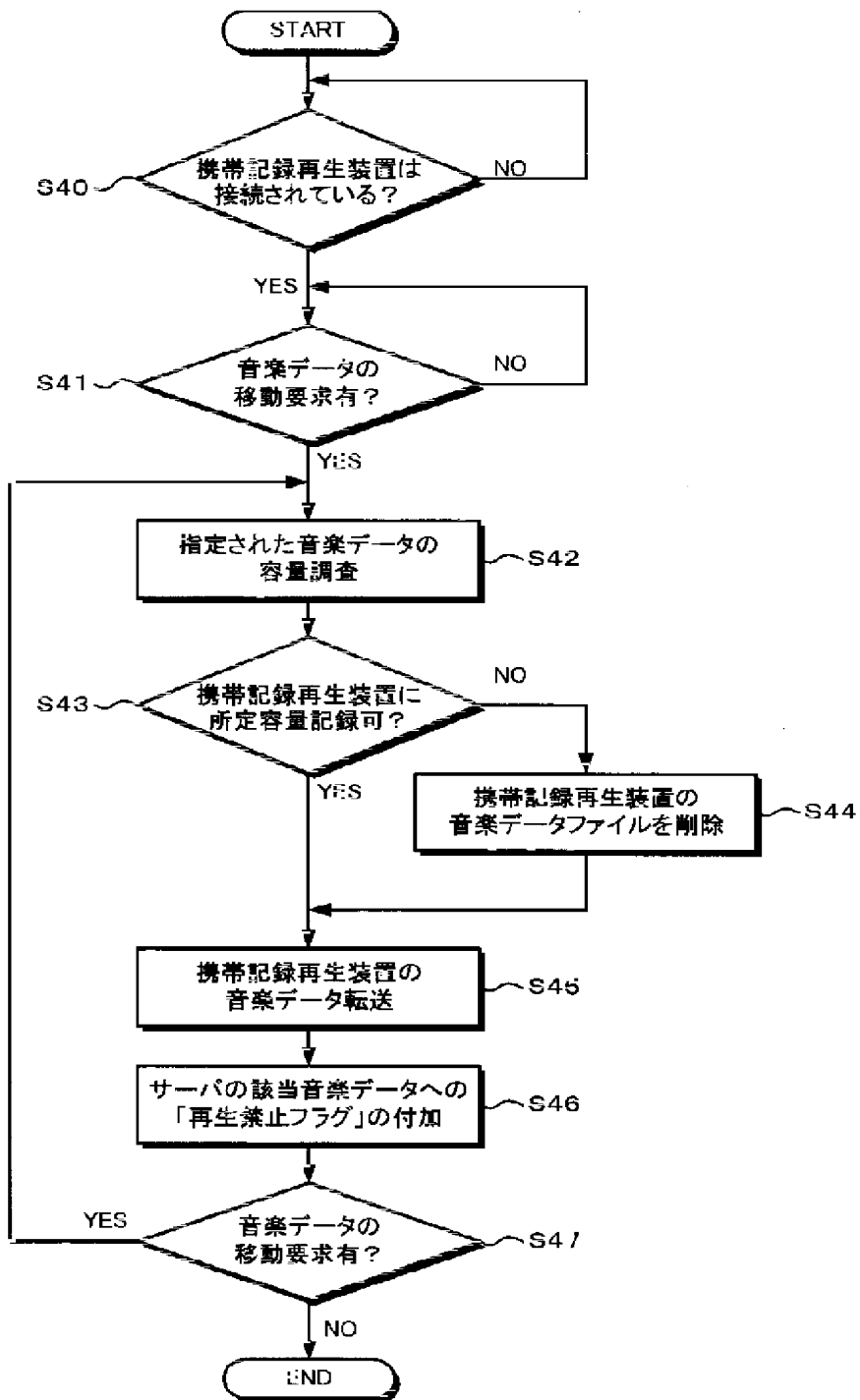


【図8】

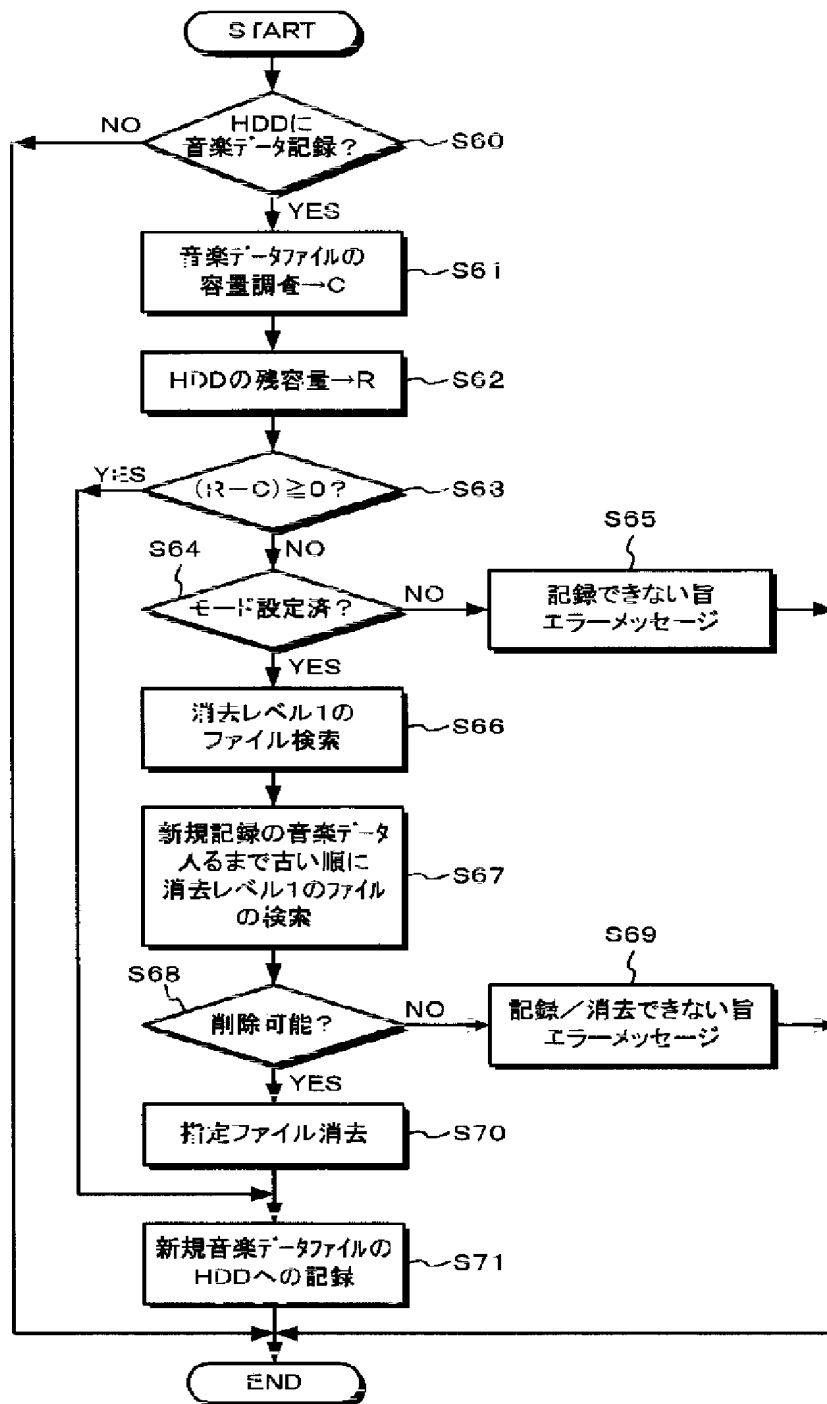
S12



【図9】



【図14】



【図16】

